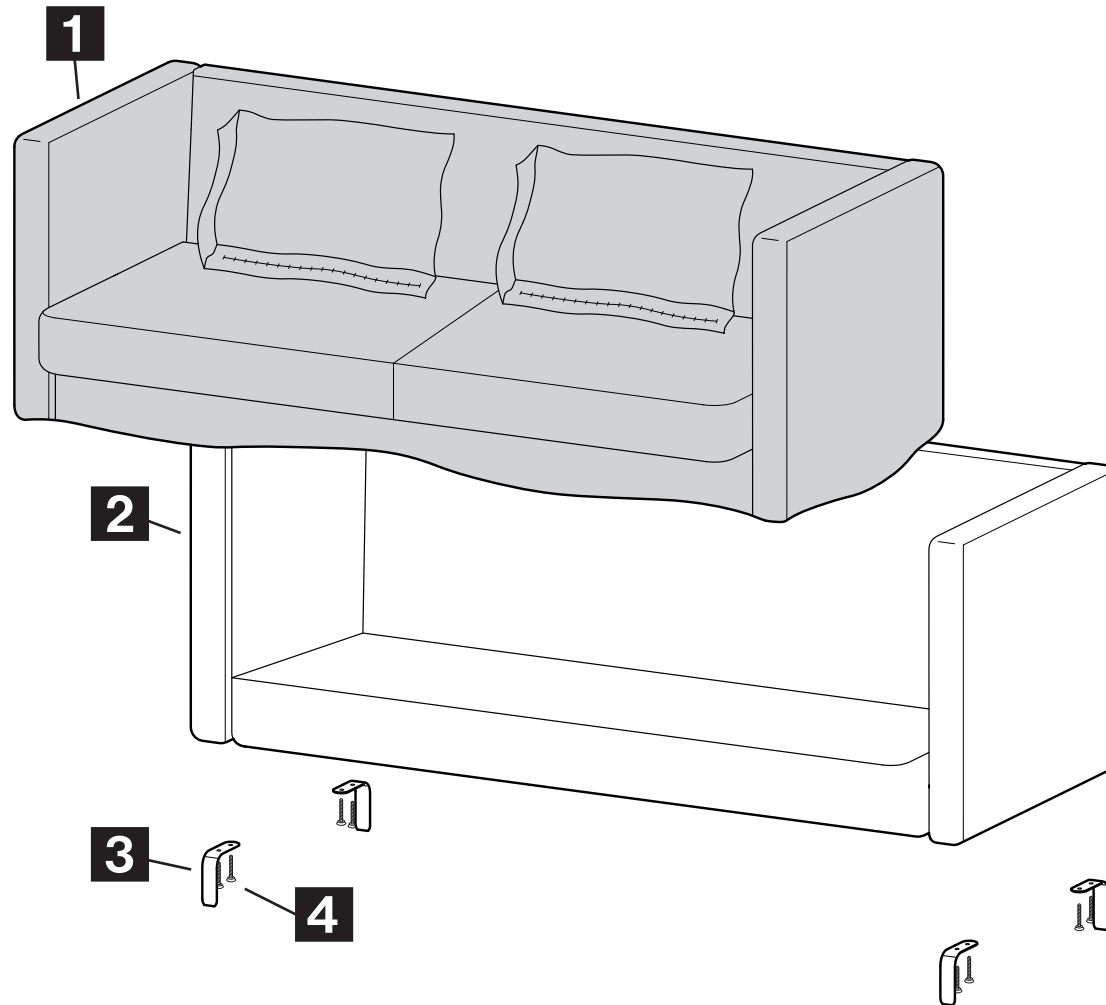




SPARE PARTS & DISASSEMBLY RESERVDELAR & DEMONTERING

HARMONY





SPARE PARTS & DISASSEMBLY RESERVDELAR & DEMONTERING

HARMONY

Part No.	Description	Beskrivning	Material	Material	Article No.
1	Fabric	Tyg	Fabric	Tyg	-
2	Frame	Stomme	Wood	Trä	-
3	Legs	Soffben	Metal	Metall	-
4	Allen screw M8x50	Insexskruv M8x50	Metal	Metall	67076



REPAIR

Carefully remove the broken part and install the new one in place using appropriate tools and fittings according to the assembly and disassembly instructions. Contact AJ Products for spare parts.

RECYCLING

To disassemble the furniture for proper recycling, start by removing all screws and fasteners. Then, separate the materials, such as wood, metal, and fabric, and take them to the appropriate recycling facility.



REPARATION

Ta bort den trasiga delen och montera den nya på plats med lämpliga verktyg och beslag enligt monterings- och demonteringsanvisningarna. Kontakta AJ Produkter för eventuella reservdelar.

ÅTERVINNING

För att demontera möbelen för återvinning, börja med att ta bort alla skruvar och fästordningar. Separera sedan materialerna, såsom trä, metall och tyg, och lämna dem på respektive återvinningsanläggning.